

Sola

Lenestol med armlener og treben

Design — Antti Kotilainen



Sola loungestol med armlener finnes både med lav og høy ryggstøtte og understellet i tre skaper et hjemmekoselig preg i rommet. Sola loungestoler passer naturlig i forskjellige lokaler og de kan enkelt kombineres med andre møbler. Setet er også tilgjengelig med et mer komfortabelt soft-trekk.



MATERIALBESKRIVELSE:

Polstring: helpolstret

Ben: ask, beiset ask eller eik

Glideknotter av filt

PRODUKTKODE:

378PLD = lav rygg, polstrede armlener, firbeint stativ i tre, helpolstret

378PLDK = høy rygg, polstrede armlener, firbeint stativ i tre, helpolstret

378PLS = lav rygg, polstrede armlener, firbeint stativ i tre, helpolstret (soft)

378PLSK = høy rygg, polstrede armlener, firbeint stativ i tre, helpolstret (soft)

STOFF-FORBRUK:

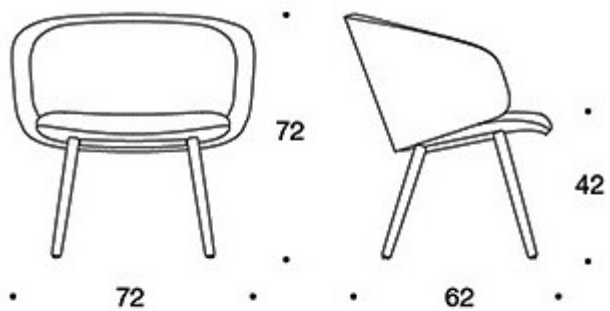
Lav rygg: 2.25 m

Høy rygg: 2.35 m

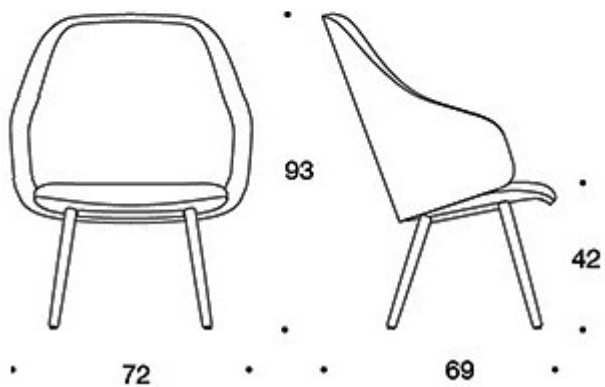
Lav rygg (soft): 2.25 m

Høy rygg (soft): 2.35 m

Tegning:



378PLD



378PLDK